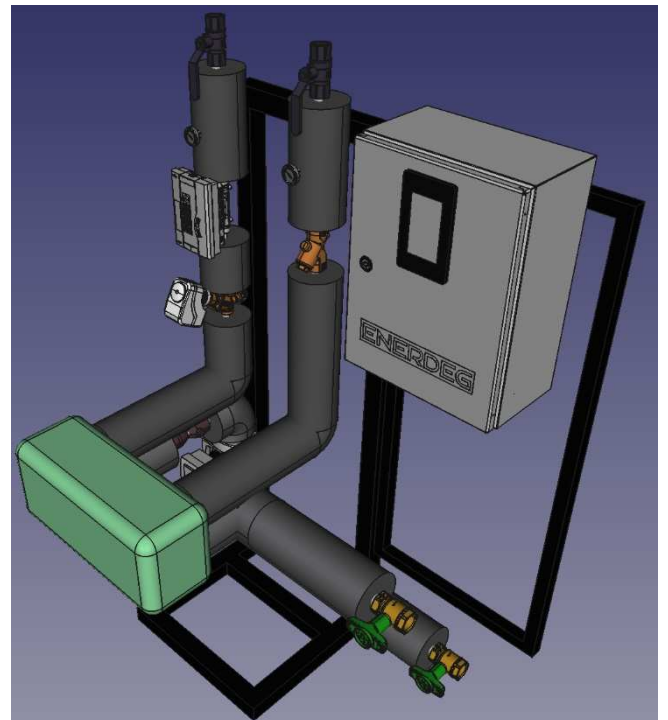
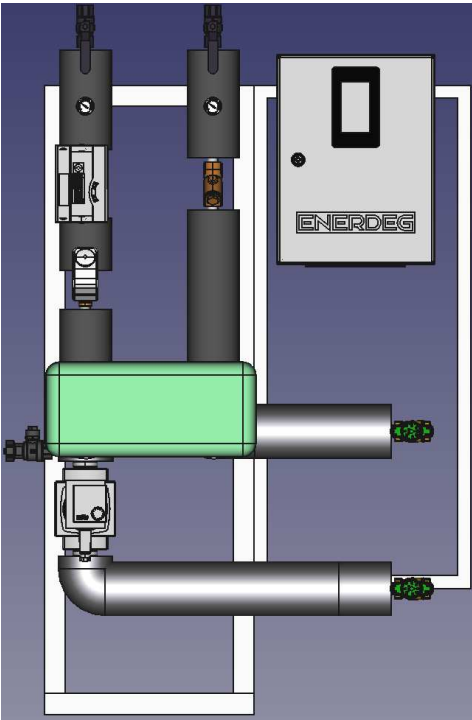


# ENERDEG

## Fernwärme-Kompaktstation mit modularem Aufbau

Standardgrößen für Anschlussleistung von 10 kW, 20kW, 40 kW und 80 kW  
grössere Leistungen auf Anfrage



Fernwärme-Kompaktstation, Aufbau rechts

### Ausführungsstandard Fernwärme-Kompaktstation

Leistungsbasis: Delta-T primär/sekundär; 30 K/20 K

Aufbau rechts oder links

Isolationsstärke ( $\lambda \leq 0,03$  W/mK)

Wandmontagekonsole

### Modulare Ergänzungen

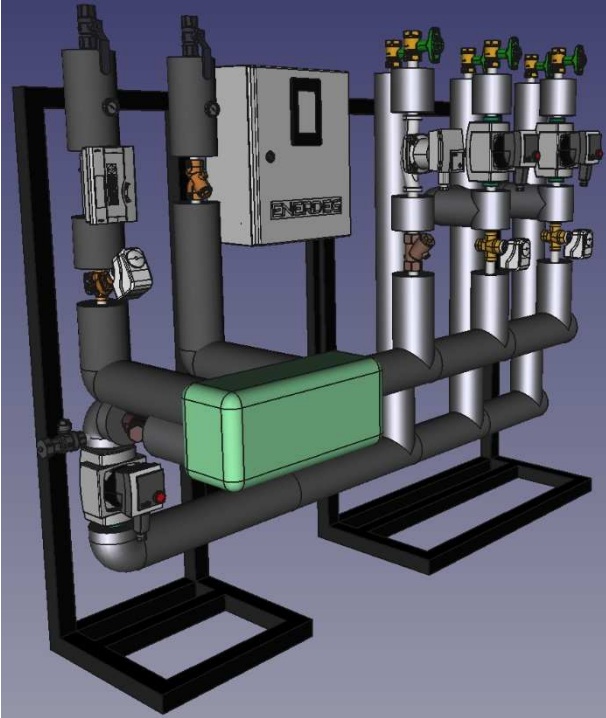
Boilerladegruppe

Witterungsgeführte Heizgruppe

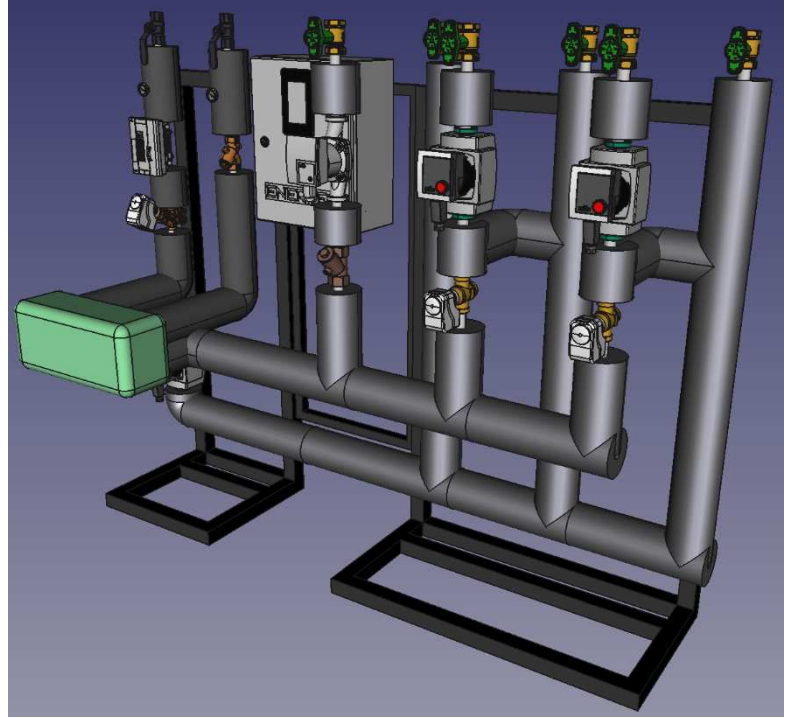
Beimisch- oder Einspritz-Schaltung

# ENERDEG

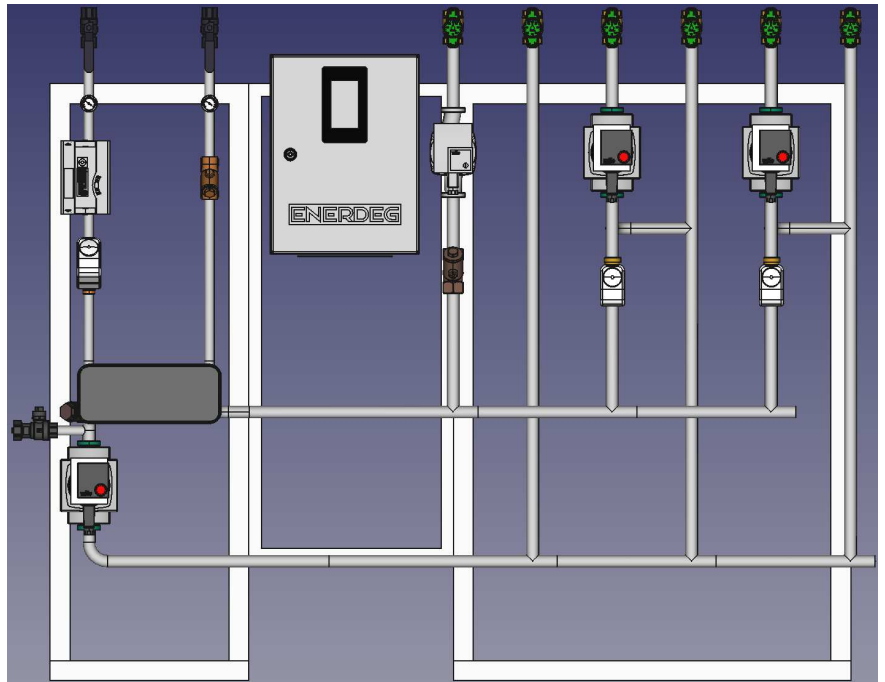
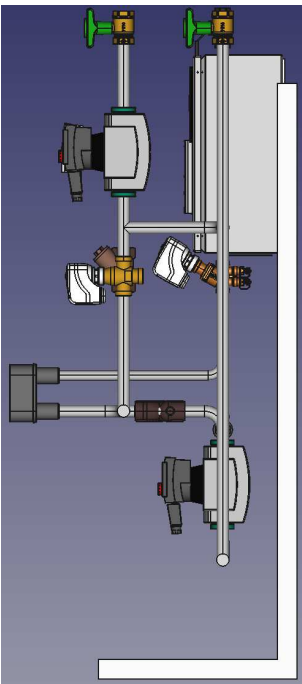
## Aufbaubeispiele



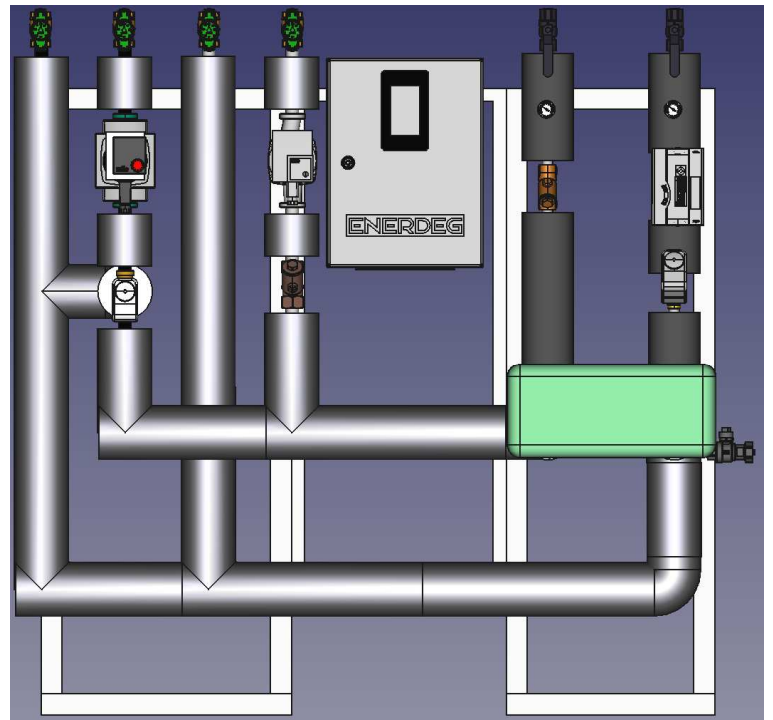
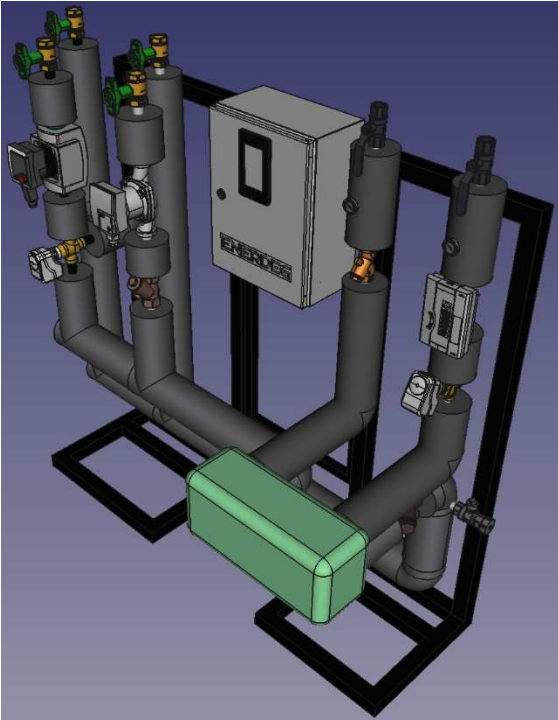
Fernwärme-Kompaktstation  
hier mit 2 Heizgruppen Einspritz-Schaltung  
und 1 Boilerladegruppe abgebildet



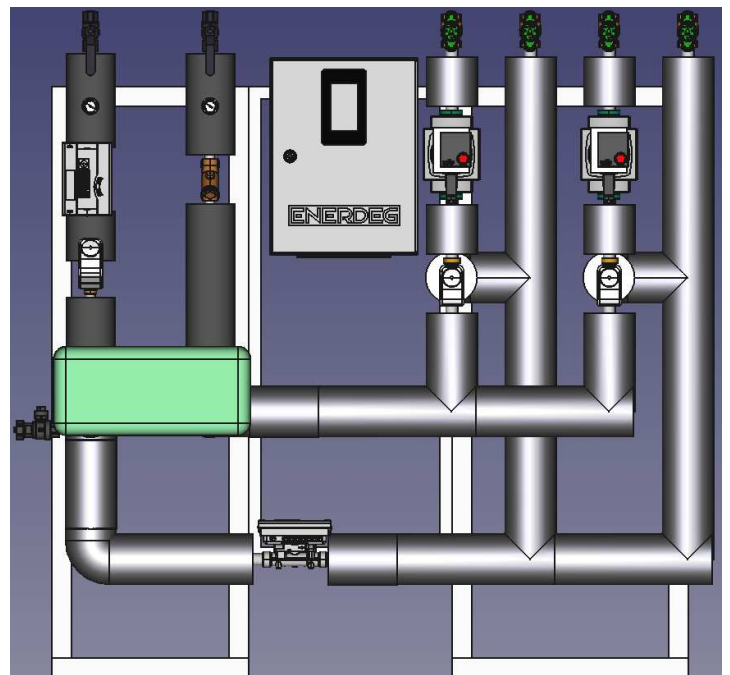
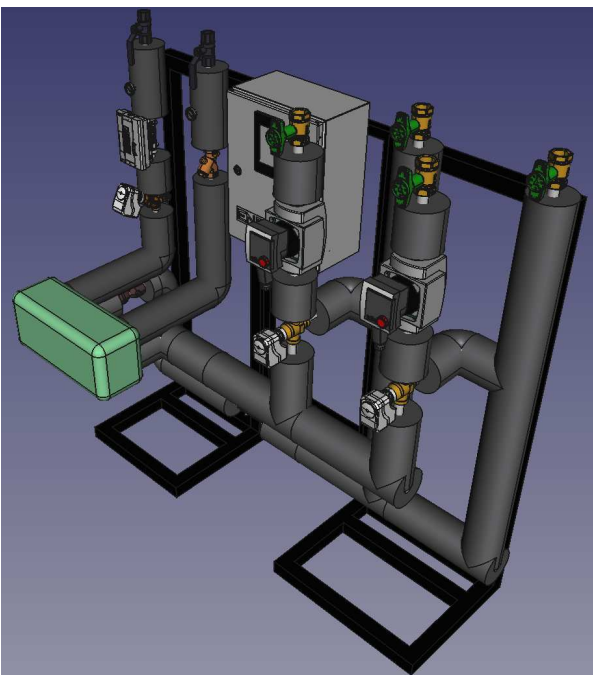
Ausführung Aufbau rechts von Plattentauscher  
komplett isoliert



# ENERDEG



Fernwärme-Kompaktstation, Aufbau links  
hier mit 1 Heizgruppe Beimisch-Schaltung und 1 Boilerladegruppe abgebildet



Fernwärme-Kompaktstation, Aufbau rechts  
hier mit 2 Heizgruppe Beimisch-Schaltung abgebildet